



**МАНОМЕТРЫ, МАНОВАКУУММЕТРЫ,
ВАКУУММЕТРЫ
ПОКАЗЫВАЮЩИЕ ВИБРОУСТОЙЧИВЫЕ
М-ВУ, МВ-ВУ, В-ВУ**

Руководство по эксплуатации
5ШЮ.283.290РЭ

1 Назначение

1.1 Манометры, мановакуумметры, вакуумметры показывающие виброустойчивые М-ВУ, МВ-ВУ, В-ВУ (в дальнейшем – приборы) предназначены для измерения избыточного и вакуумметрического давления некристаллизующихся жидкостей, паров, газов, в т.ч. кислорода, аммиака, ацетилена, сероводородосодержащих сред, хладонов 12, 13, 22, 134а, 142, 404а и 502, газоводонефтяной эмульсии, нефти и нефтепродуктов в промышленных установках, в судовых системах (кроме механизмов, оборудования и систем аварийного назначения) и бурильных установках и на объектах использования атомной энергии.

1.2 По устойчивости к климатическим воздействиям приборы изготавливаются исполнения ОМ категории 2, исполнения У категории 2, исполнения УХЛ категории 1.

2 Технические характеристики

2.1 Условное обозначение приборов и климатическое исполнение, верхнее значение диапазона показаний и измеряемая среда указаны в таблице 1.

2.2 Класс точности приборов 1; 1,5.

Примечание – Приборы класса точности 1 требуют индивидуальной регулировки и поставляются в технически обоснованных случаях; предназначены для эксплуатации в условиях, исключающих воздействие сейсмических и ударных нагрузок.

2.3 Приборы изготавливаются с радиальным штуцером без фланца, с радиальным штуцером с задним расположением фланца и с осевым штуцером без фланца; приборы исполнения «Кс» – с радиальным и осевым штуцером без фланца и с задним расположением фланцев.

Приборы исполнения «Кс» изготавливаются заполненными полиметилсилоксановой жидкостью.

2.4 По заказу потребителя приборы для измерения давления хладонов и аммиака изготавливаются с дополнительной температурной шкалой.

По заказу потребителя на шкале прибора наносится отметка красного цвета предельно допустимого верхнего значения диапазона показаний.

По заказу потребителя приборы исполнения «Кс» поставляются незаполненными, готовыми к заполнению по 2.15 и 3.8 и после заполнения подлежат поверке.

2.4.1 По заказу потребителя приборы могут иметь контрольную стрелку или указатель предельного давления, корректор нуля на стрелке.

2.4.2 Приборы с верхним значением диапазона показаний до 60 МПа (600 кгс/см^2) выдерживают кратковременные перегрузки до 30 % от верхнего диапазона показаний.

По заказу потребителя могут быть изготовлены манометры с верхним значением диапазона показаний до 25 МПа (250 кгс/см^2), выдерживающие кратковременные перегрузки – 200 % верхнего значения диапазона показаний.

Таблица 1

Условное обозначение прибора и климатическое исполнение	Верхнее значение диапазона показаний						Измеряемая среда
	избыточного давления			вакуумметрического давления			
	кПа	МПа	кгс/см ²	кПа	МПа	кгс/см ²	
М-3ВУУ2 М-3ВУОМ2	100; 160; 250; 400; 600	1; 1,6; 2,5; 4; 6; 10; 16; 25; 40	1; 1,6; 2,5; 4; 6; 10; 16; 25; 40; 60; 100; 160; 250; 400	—	—	—	Жидкости, пар, газ
	—	60; 100; 160	600; 1000; 1600	—	—	—	
В-3ВУУ2 В-3ВУОМ2	—	—	—	-60 -100	—	-0,6 -1	Жидкости
	60; 150; 300; 500	—	0,6; 1,5; 3; 5	-100	—	-1	
МВ-3ВУУ2 МВ-3ВУОМ2	—	0,9; 1,5; 2,4	9; 15; 24	—	-0,1	-1	Жидкости, пар, газ
	300; 500	—	3; 5	-100	—	—	
	—	0,9	9	—	-0,1	-1	
М-3ВУКсУХЛП М-4ВУКсУХЛП	—	1,5; 2,4	15; 24	—	-0,1	-1	Хладон 22, 134а, 404а
	100; 160; 250; 400; 600	1; 1,6; 2,5; 4; 6; 10; 16; 25; 40; 60; 100; 160	1; 1,6; 2,5; 4; 6; 10; 16; 25; 40; 60; 100; 160; 250; 400; 600; 1000; 1600	—	—	—	
	—	—	—	-100	—	-1	
В-3ВУКсУХЛП В-4ВУКсУХЛП	—	—	—	-100	—	-1	Жидкий, газообразный и волный раствор аммиака, сероводородосодержащие среды
	60; 150; 300; 500	—	0,6; 1,5; 3; 5	-100	—	-1	
МВ-3ВУКсУХЛП МВ-4ВУКсУХЛП	—	0,9; 1,5; 2,4	9; 15; 24	—	-0,1	-1	

2.5 По заказу потребителя манометры с верхними значениями диапазона показаний 40 и 60 МПа (400 и 600 кгс/см²) изготавливаются с дополнительной шкалой, градуированной в тонна-силах.

Дополнительная шкала приборов с верхним значением диапазона показаний 40 МПа (400 кгс/см²) выполняется для прессов с номинальным усилием 25, 40, 63, 100, 160, 250, 315, 400, 500, 630, 800, 1000, 1250, 1600, 2000, 2500 или 3150 тс (250, 400, 630, 1000, 1600, 2500, 3150, 4000, 5000, 6300, 8000, 10000, 12500, 16000, 20000, 25000 или 31500 кН), соответствующим давлению 20 МПа (200 кгс/см²) на основной шкале, а дополнительная шкала приборов с верхним значением диапазона показаний 60 МПа (600 кгс/см²) – для прессов с номинальным усилием 25, 40, 63, 100, 160, 250, 315, 400, 630, 800, 1000, 1250, 1600, 2000, 2500, 3150, 4000 или 5000 тс (250, 400, 630, 1000, 1600, 2500, 3150, 4000, 6300, 8000, 10000, 12500, 16000, 20000, 25000, 31500, 40000 или 50000 кН), соответствующим давлению 32 МПа (320 кгс/см²) на основной шкале.

Номинальное усилие пресса отмечается красной чертой и оцифровывается.

2.6 Диапазон измерений избыточного давления равен 75 % диапазона показаний при постоянном давлении среды и 66 % – при переменном давлении.

Диапазон измерений вакуумметрического давления равен диапазону показаний.

2.7 Приборы устойчивы к воздействию температуры окружающего воздуха от минус 60 до плюс 70 °С для климатического исполнения У2 и ОМ2, и от минус 45 до плюс 70 °С (по заказу потребителя от минус 65 до плюс 70 °С) для климатического исполнения УХЛ1.

2.8 Приборы исполнения У2 и УХЛ1 устойчивы к воздействию относительной влажности окружающего воздуха 100 % при температуре 25 °С.

Приборы исполнения ОМ2 устойчивы к воздействию относительной влажности окружающего воздуха 100 % при температуре 35 °С.

2.9 По защищенности от проникновения внутрь внешних твердых предметов и воды приборы исполнений У2 и ОМ2 соответствуют степени защиты IP54, приборы исполнения УХЛ1 степени защиты IP65.

2.10 По устойчивости к механическим воздействиям приборы являются виброустойчивыми в соответствии с исполнением V4 и выдерживают воздействие вибрации в диапазоне частот от 5 до 120 Гц с амплитудой 0,15 мм и ускорением 19,6 м/с².

Приборы выдерживают также вибрацию частот от 120 до 250 Гц при виброускорении 3 м/с².

Примечание – Приборы исполнения «Кс» соответствуют данным условиям в заполненном демпфирующей жидкостью состоянии.

2.11 Приборы сейсмостойки и выдерживают сейсмическое воздействие, эквивалентное воздействию вибрации с параметрами, указанными в таблице 2.

Таблица 2

Частота, Гц	1	2	3	4	5	6	8	12	16	18	20
Ускорение, м/с ²	3,2	4,5	5,8	7,0	11	15				13,2	11,2

Продолжение таблицы 2

Частота, Гц	22	24	26	28	30	32	36	40	44	48	50
Ускорение, м/с ²	9,4	7,5	5,0	3,7	1,8						

2.12 Приборы удароустойчивы после воздействия ударных нагрузок с максимальным ускорением 49 м/с² и частотой от 40 до 80 ударов в минуту с общим числом ударов не менее 20.

2.13 Приборы ударопрочны после воздействия на них ударных нагрузок с ускорением 70 м/с² и частотой от 40 до 80 ударов в минуту с общим числом ударов не менее 1000±10 и после воздействия одиночного удара с ускорением 147 м/с² при длительности действия от 2 до 20 мс.

2.14 Приборы устойчивы при воздействии длительного крена до 15°, длительного дифферента до 10°, бортовой качки до 45° от вертикали с периодом качки от 5 до 17 с.

2.15 Приборы исполнения «Кс» устойчивы к температуре окружающего воздуха от минус 45 до плюс 70 °С с заполнением полости полиметилсилоксановой жидкостью ПМС300 и от минус 65 до плюс 70 °С с заполнением смесью из ПМС300 и ПМС100р по ГОСТ 13032-77 в соотношении по объему 85:15.

2.16 Приборы исполнения ОМ2 устойчивы к воздействию морского тумана.

2.17 Приборы исполнения ОМ2 стойки к поражению плесневыми грибами.

2.18 Полный средний срок службы приборов не менее 8 лет.

3 Устройство и работа прибора

3.1 Принцип действия приборов основан на уравнивании измеряемого давления силами упругой деформации манометрической пружины.

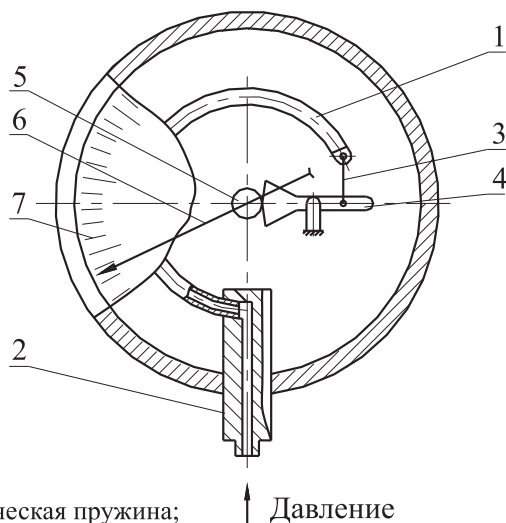
Для сообщения с атмосферой приборы исполнения «Кс» снабжены клапаном-заглушкой.

3.2 Измеряемое давление подается во внутреннюю полость манометрической пружины 1 (рисунок 1), один конец которой жестко закреплен в держателе 2, другой свободен, отсчет показаний производят непосредственно со шкалы манометра.

При подаче давления перемещение свободного конца пружины через тягу 3 и сектор 4 передается на трибку 5, на ось которой насажена показывающая стрелка 6. Отсчет показаний производится по круговой шкале 7.

3.3 Виброустойчивость приборов М-ЗВУ, МВ-ЗВУ, В-ЗВУ достигается тем, что на цапфы осей трибки и сектора насажены барабаны, помещенные в замкнутые емкости, образованные крышкой и корпусом. В зазор между наружной цилиндрической поверхностью барабана и внутренней поверхностью корпуса введена демпфирующая жидкость.

Виброустойчивость приборов исполнения «Кс» обеспечивается за счет заполнения полости корпуса полиметилсилоксановой жидкостью.



- 1 – манометрическая пружина;
 2 – штуцер;
 3 – тяга;
 4 – сектор;
 5 – трибка;
 6 – стрелка;
 7 – шкала

Рисунок 1

3.4 Измеряемые среды: жидкости, пары, газы, в том числе ацетилен, кислород, хладоны 12, 13, 22, 134а, 142, 404а, 502; для исполнения «Кс» – жидкий, газообразный и водный раствор аммиака, сероводородосодержащие среды, газодонефтяная эмульсия с температурой до плюс 90 °С, вязкостью от 10 до 300 сСт, содержанием H₂S и CO₂ до 25 % по объему каждого, нефть и нефтепродукты с содержанием парафина до 10 % весовых.

3.5 Максимальная температура измеряемой среды указывается в паспорте на прибор.

3.6 Приборы для измерения давления вязких и кристаллизующихся сред должны эксплуатироваться в комплекте с разделительным устройством.

3.7 При транспортировке приборов исполнения «Кс» флажок на клапане-заглушке находится в положении «Close». Во время эксплуатации – флажок находится в положении «Open».

3.8 Для заполнения незаполненных приборов демпфирующей (полиметилсилоксановой) жидкостью, необходимо вытащить клапан-заглушку из корпуса. Заполнить полость прибора демпфирующей жидкостью и вставить клапан-заглушку в корпус. Необходимое количество демпфирующей жидкости

в приборе диаметром 100 мм – 225 г (220 мл); диаметром 160 мм – 660 г (645 мл).

3.9 Скорость изменения давления измеряемой среды не должна превышать 10 % диапазона показаний в 1 с.

3.10 Контрольная стрелка фиксирует максимальное давление. Возврат контрольной стрелки на нулевую отметку осуществляется при помощи отвертки от руки.

3.11 Указатель предельного давления выставляется при помощи отвертки от руки.

4 Размещение и монтаж

4.1 Монтаж и эксплуатация приборов должны производиться в соответствии с руководством по эксплуатации.

4.2 Место установки прибора должно обеспечивать удобство обслуживания и хорошую видимость шкалы.

4.3 Монтаж приборов следует выполнять на приборном щите за фланец с помощью болтов или путем вворачивания штуцера прибора непосредственно в гнездо на месте отбора давления.

4.4 При вворачивании прибора в гнездо следует пользоваться гаечным ключом.

Запрещается вворачивать прибор за корпус.

4.5 В качестве уплотнения в месте соединения приборов с источниками давления необходимо применять прокладки-шайбы из фибры, кожи, свинца или мягкой меди.

Не допускается применение для уплотнения пакли или сурика.

4.6 При монтаже приборов для измерения давления кислорода необходимо тщательно обезжирить все места, соприкасающиеся с кислородом.

4.7 В нормальном рабочем положении циферблат прибора должен располагаться вертикально. Допускается установка приборов с отклонением на 15° от нормального рабочего положения в сторону от наблюдателя.

4.8 По окончании монтажа места соединений необходимо проверить на герметичность.

4.9 Габаритные и присоединительные размеры приборов соответствуют рисункам 2, 3, 4.

5 Транспортирование и хранение

5.1 Транспортирование приборов может производиться всеми видами транспорта в закрытых транспортных средствах на любое расстояние, без ограничения скорости, при температуре от минус 50 до плюс 50 °С и относительной влажности до 98 % при 35 °С.

5.2 Приборы в упаковке должны храниться в закрытых, неотапливаемых хранилищах с естественной вентиляцией при температуре от минус 50 до плюс 40 °С и относительной влажности до 98 % при 25 °С.

5.3 Утилизация приборов осуществляется потребителем способом, не оказывающим негативного воздействия на окружающую среду.

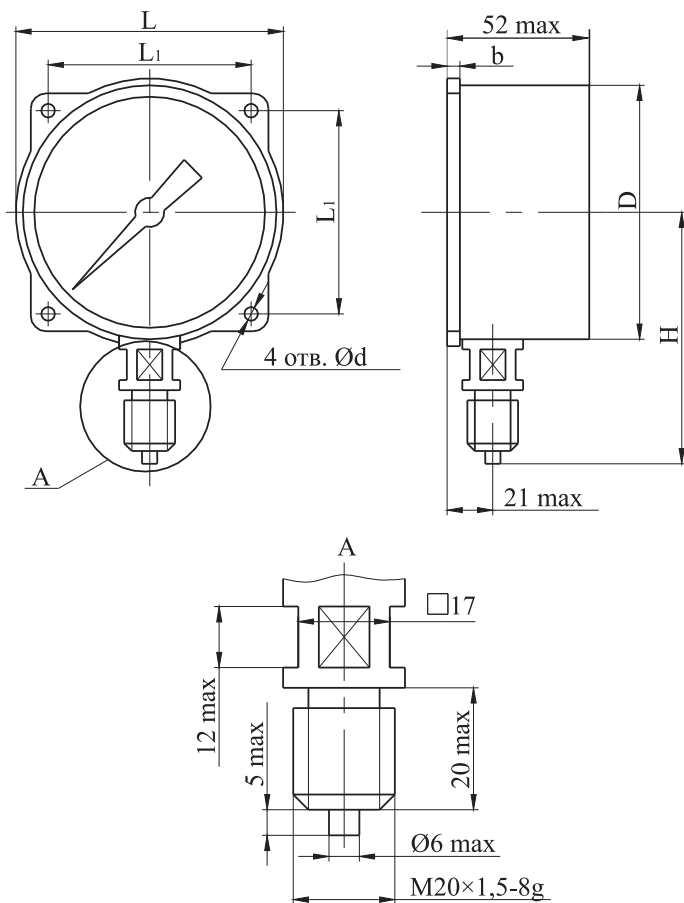


Таблица 2.1

Обозначение прибора	Размеры, мм					
	D	L ₁	d	b	H	L
					не более	
М-ЗВУ, МВ-ЗВУ, МВПЗА	100±1	—	—	—	94	—
		80±0,2	5,5 ^{+0,2}	6±0,6		106

Рисунок 2 – Габаритные и присоединительные размеры приборов М-ВУ, МВ-ВУ, В-ВУ

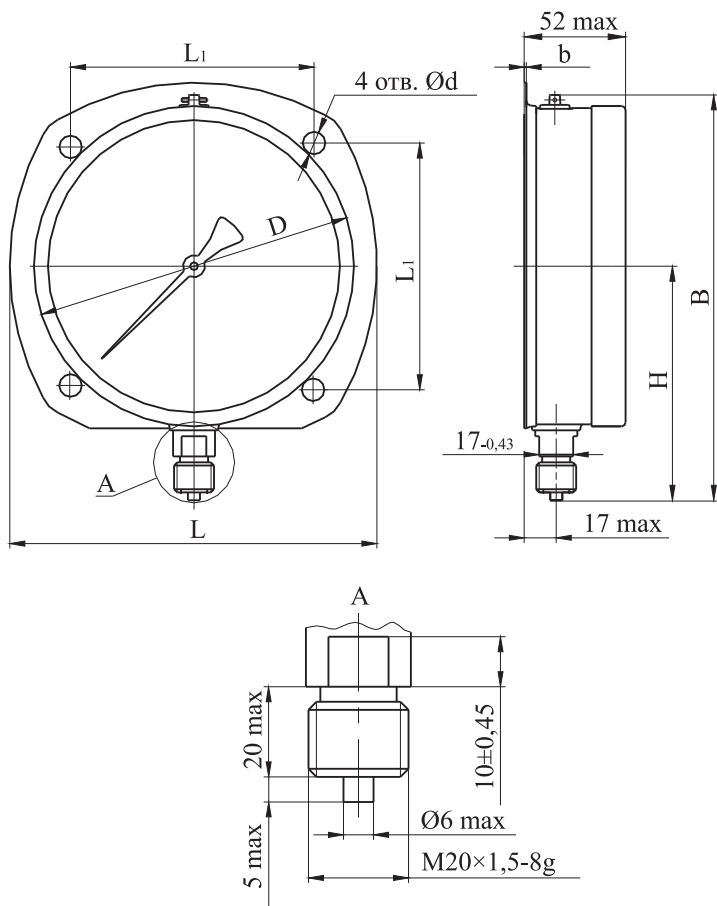


Таблица 3.1

Обозначение прибора	Размеры, мм						
	D	L_1	d	b	B	H	L
					не более		
М-3ВУКс, МВ-3ВУКс, МВПЗА-Кс	100^{+1}	$80 \pm 0,2$	$5,5^{+0,18}$	1	145	90	—
							110
М-4ВУКс, МВ-4ВУКс, В-4ВУКс	160^{+1}	$128 \pm 0,4$	$7^{+0,2}$	1	205	120	—
							170

Рисунок 3 – Габаритные и присоединительные размеры приборов М-ВУКс, МВ-ВУКс, В-ВУКс

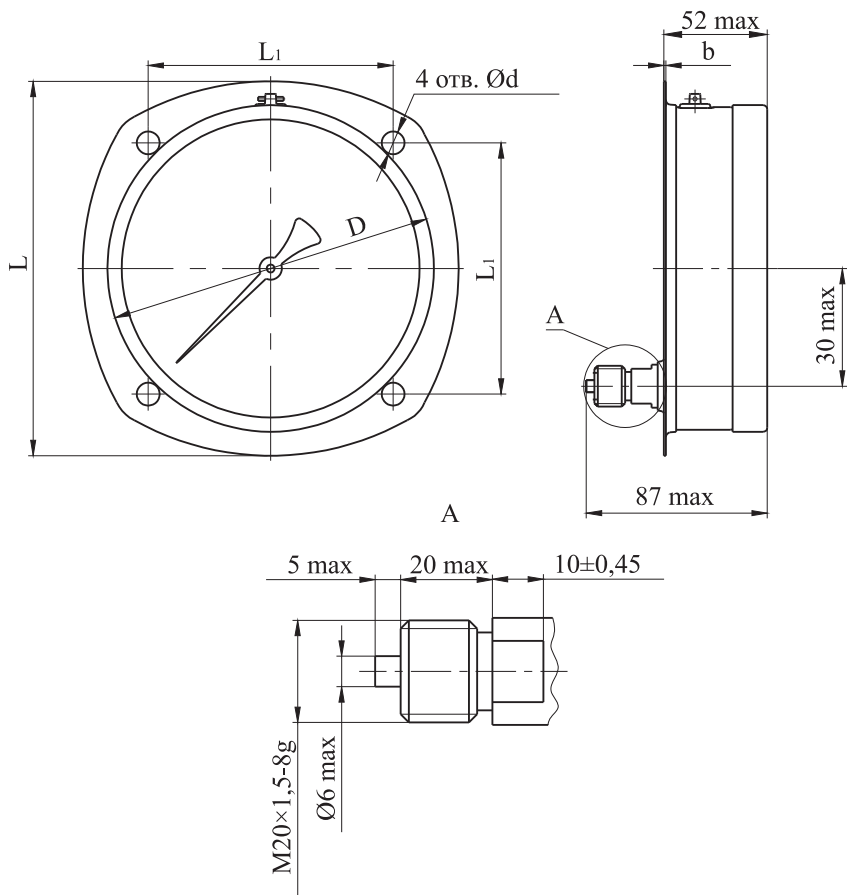


Таблица 4.1

Обозначение прибора	Размеры, мм				
	D	L ₁	d	b	L
					не более
М-3ВУКс, МВ-3ВУКс, МВП3А-Кс	100 ⁺¹	—	—	—	—
		80±0,2	5,5 ^{+0,18}	1	110
М-4ВУКс, МВ-4ВУКс, В-4ВУКс	160 ⁺¹	—	—	—	—
		128±0,4	7 ^{+0,2}	1	170

Рисунок 4 – Габаритные и присоединительные размеры приборов М-ВУКс, МВ-ВУКс, В-ВУКс с осевым расположением штуцера

6 Требования безопасности

6.1 При работе с приборами необходимо соблюдать общие правила техники безопасности, распространяющиеся на приборы, измеряющие давление.

6.2 Источником опасности при изготовлении, монтаже и эксплуатации приборов является измеряемая среда, находящаяся под давлением.

6.3 Безопасность эксплуатации приборов обеспечивается:

– прочностью и герметичностью манометрической пружины;

– надежным креплением их при монтаже на объекте.

6.4 Приборы должны использоваться для измерения давления только тех сред, для которых они предназначены.

6.5 Эксплуатация приборов, предназначенных для измерения давления кислорода и ацетилена, должна производиться с соблюдением «Правил техники безопасности и производственной санитарии при производстве кислорода, ацетилена и газопламенной обработке металлов».

6.6 Приборы, предназначенные для измерения давления кислорода, должны быть проверены на отсутствие масла в измерительной полости прибора.

6.7 Не допускается эксплуатация приборов в системах, давление в которых превышает верхние значения диапазона показаний приборов.

6.8 Запрещается:

– производить какие-либо работы по устранению дефектов приборов, присоединение и отсоединение от подводящих магистралей, не проверив по прибору отсутствие давления в магистрали;

– производить какие-либо работы с приборами, измеряющими давление кислорода, инструментом или руками, загрязненными маслом или жирами;

– измерять давление горячей среды без устройств, понижающих температуру измеряемой среды до 70 °С.

7 Техническое обслуживание

7.1 Техническое обслуживание приборов заключается в периодическом внешнем осмотре, очистке от пыли и грязи и периодической поверке или калибровке.

7.2 Периодическая поверка приборов в процессе эксплуатации производится по МИ 2124-90.

7.3 Межповерочный или межкалибровочный интервал – 2 года.

8 Текущий ремонт

8.1 Возможные неисправности, вероятные причины и методы их устранения указаны в таблице 3.

8.2 В случае обнаружения в процессе эксплуатации неисправностей до истечения гарантийного срока службы прибор вместе с паспортом и актом о предполагаемой причине неисправности следует направить предприятию-изготовителю для замены или ремонта.

Таблица 3

Возможная неисправность	Вероятная причина	Метод устранения
Стрелка прибора стоит неподвижно как при понижении давления, так и при его повышении	<p>Засорился канал штуцера или подводящая магистраль</p> <p>Лопнула манометрическая пружина</p> <p>Негерметичное соединение прибора с подводящей магистралью</p>	<p>Прочистить канал штуцера, сняв прибор с объекта. Продуть магистраль сжатым воздухом</p> <p>Заменить узел пружины и вновь отрегулировать прибор или заменить прибор</p> <p>Проверить наличие прокладки и герметичность соединения</p>
При понижении давления среды до атмосферного стрелка не доходит до нулевого давления	<p>Остаточная деформация манометрической пружины</p> <p>Засорился канал штуцера или подводящая магистраль</p>	<p>Установить стрелку на нулевую отметку</p> <p>Прочистить канал штуцера, сняв прибор с объекта. Продуть магистраль сжатым воздухом</p>
Прибор «не держит» давление	<p>Негерметичность узла пружины</p> <p>Негерметичность соединения прибора с подводящей магистралью</p>	<p>Заменить узел пружины и вновь отрегулировать прибор</p> <p>Сменить прокладку, обеспечив плотность соединения</p>
Стрелка прибора не сразу возвращается на нулевую отметку	<p>Погнута стрелка, задевает за стекло или циферблат</p> <p>Погнута ось стрелки</p> <p>Неисправна спиральная пружина</p>	<p>Выправить стрелку</p> <p>Выправить ось и проверить прибор</p> <p>Заменить спиральную пружину. Если нити спирали запутались, необходимо их выправить и расположить в одной плоскости</p>